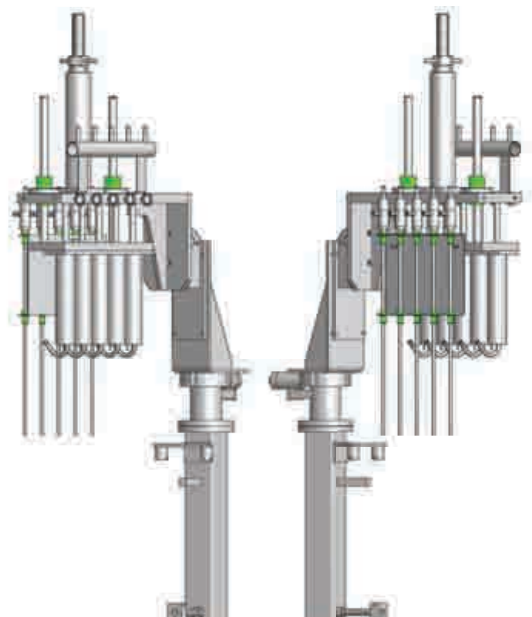
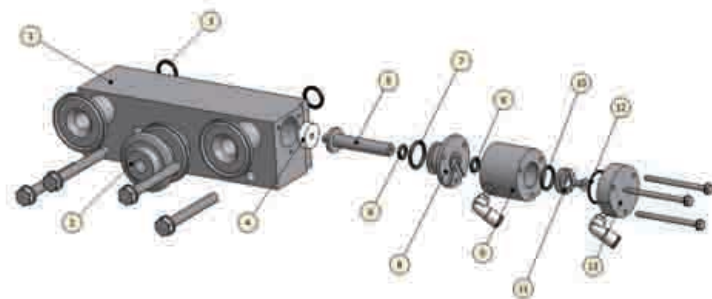
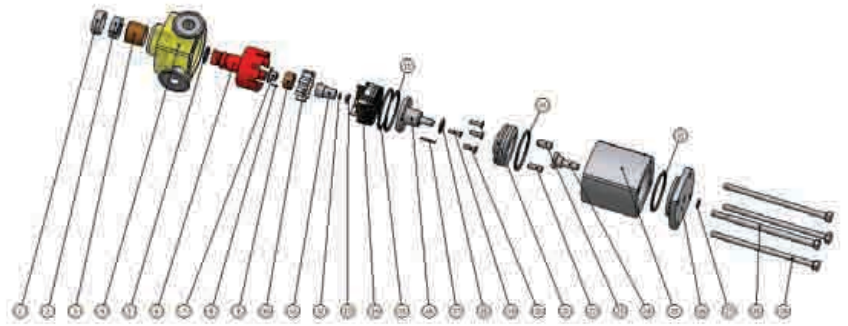


# PEZZI DI RICAMBIO

## SPARE PARTS

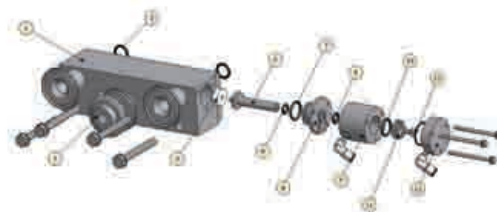
### PIÈCES DE RECHANGE



# PEZZI DI RICAMBIO

## SPARE PARTS

## PIÉCES DE RECHANGE



### ■ ■ PEZZI DI RICAMBIO

Italfreezer è sempre vicino ai suoi clienti, ed è per questo che vi propone una vasta gamma di pezzi di ricambio, attrezzature aggiuntive, come optional alle vostre macchine e varie modifiche di progettazione, per facilitare ed arricchire la vostra produzione. E' possibile quindi ordinare vari pezzi di ricambio per le vostre macchine o pezzi a disegno, per questo si richiede di inviare una email con i dettagli, per offrirvi un servizio preciso, allegando disegni meccanici se in vostro possesso. Si prega inoltre di specificare il modello, numero di serie delle macchine, la posizione dal catalogo ed il codice. Tutti i servizi per le parti di ricambio saranno discussi con un tecnico specializzato e qualificato fornendo assistenza presso la vostra azienda se richiesto.

### 🇬🇧 SPARE PARTS

*Italfreezer is always attentive to customer needs, which is why we can offer you an extensive range of spare parts and additional equipment as optionals for your machines, together with various design modifications to facilitate and amplify your production. It is also possible to order various spare parts for your machines or specifically designed items. Regarding the same, simply send an email specifying your needs, attaching any mechanical drawings you may have, and we will look after the rest. We also ask you to specify the machinery model and series number, taken from the catalogue, together with the code. All services regarding spare parts can be discussed with a specialized and qualified technician, providing assistance at your company premises if you require the same.*

### ■ ■ PIÉCES DE RECHANGE

*Italfreezer est toujours proche de ses clients et c'est pour cela que le fabricant propose une vaste gamme de pièces de rechange et d'équipements supplémentaires en option et diverses variantes de conception pour faciliter et enrichir votre production. Il est ainsi possible de commander des pièces de rechange pour vos machines ou des pièces réalisées sur plan. Il vous suffit d'envoyer un e-mail indiquant les informations détaillées en joignant éventuellement des dessins ou des plans mécaniques pour nous permettre de vous offrir un service de qualité. Merci également de préciser le modèle, le numéro de série des machines, la position dans le catalogue et le code de référence. Tous les services relatifs aux pièces de rechange feront l'objet d'un entretien avec un technicien spécialisé et qualifié qui fournira une assistance sur site si nécessaire.*

[www.italfreezer.com](http://www.italfreezer.com)



# PLC FREEZER

**PLC FREEZER**

**PLC FREEZER**



# PLC FREEZER

## PLC FREEZER

## PLC FREEZER



### PLC FREEZER

I Freezer PLC sono costruiti e realizzati per produrre un gelato industriale di ottima struttura e qualità. Le macchine sono dotate di un sistema di refrigerazione autonomo integrato e non richiede quindi una centrale frigorifera separata ed hanno 1 o 2 pompe rotative volumetriche. Il Cilindro congelatore orizzontale è di nuovissima tecnologia, con riporto di cromo duro a spessore, rettificato e lappato per una resa garantita. La macchina è stata realizzata in modo tale da essere completamente lavabile con sistema CIP (cleaning in place) senza la necessità dello smontaggio di nessuna parte. All'interno del cilindro, il dasher, progettato e realizzato interamente in acciaio inox, con albero eccentrico centrale e lame raschianti speciali, permette di ottenere un gelato con la migliore struttura possibile. L'impianto frigorifero si completa per mezzo di manometri di alta e bassa pressione, dando all'operatore, in modo costante, una visibilità dell'impianto. Il Pannello di controllo PLC touch screen è comodo e semplice nel dialogo, per un controllo costante e preciso del prodotto.

### PLC FREEZER

*PLC Freezers are constructed and realized to produce industrial ice cream of excellent structure and quality. The machines are equipped with an integrated autonomous refrigeration system and therefore do not need a separate refrigeration unit. Machines are also equipped with 1 or 2 volumetric rotation pumps, as well as a cutting edge horizontal freezer cylinder with hard chrome finish, ground and lapped for guaranteed performance. The machine is designed such that it can be completely washed in compliance with the CIP system (cleaning in place), with no need to disassemble any parts. The cylinder hosts the dasher, designed and realized entirely in stainless steel, with a central eccentric shaft and special scraping blades – all of which produces ice cream with the very best possible structure. The refrigeration system also includes high and low pressure gauges, providing the operator with constant system visibility. A convenient and simple PLC touch screen control panel optimizes dialogue for constant and precise product control.*

### PLC FREEZER

*Les Freezer PLC sont conçus et fabriqués pour réaliser des glaces industrielles d'excellente qualité et de très bonne structure. Les machines sont dotées d'un système de réfrigération autonome intégré et ne nécessitent aucune centrale frigorifère séparée. Les machines sont dotées d'une ou deux pompes rotatives volumétriques. Cylindre congélateur horizontal de dernière génération avec rapport de chrome dur dans la masse, rectifié et poli pour un rendu garanti. La machine a été réalisée de manière à permettre un lavage intégral par système CIP (cleaning in place) sans devoir démonter le moindre composant. A l'intérieur du cylindre, le dasher conçu et réalisé entièrement en acier inoxydable, doté d'un arbre excéntrique central, et des lames racleuses obtiennent une glace d'une excellente structure. Le circuit frigorifère est équipé de manomètres de haute et basse pression pour offrir à l'opérateur une visibilité constante du circuit. Le panneau de commande PLC tactile, à interaction simple et pratique, permet un contrôle précis et permanent du produit.*

[www.italfreezer.com](http://www.italfreezer.com)



# FREEZER ECO / ECV

**FREEZER ECO / ECV**

FREEZER ECO / ECV



# FREEZER ECO / ECV

## FREEZER ECO / ECV

## FREEZER ECO / ECV



### FREEZER ECO / ECV

FREEZER ECO 300 - 400 - 600 - 800 - 1200

Il Freezer continuo elettromeccanico con cilindro orizzontale è una macchina molto semplice da usare essendo dotata di un pannello di comando manuale che, permette di interagire velocemente con le funzioni del freezer. Il cilindro di congelamento è la parte più importante della macchina ed è progettato per avere una perfetta resa, garantendo risparmio di acqua ed energia. All'interno del cilindro ruota il dasher, dotato di tre lame raschianti e albero eccentrico centrale. La pompa è azionata da un motore elettrico, comandato da inverter ed è realizzata con uno o due pistoni. Le macchine sono realizzate in modo tale da essere completamente lavabili con sistema CIP (Cleaning In Place), senza la necessità di alcun smontaggio. L'impianto pneumatico è completo di filtri batteriologici ad alta efficienza, per iniettare aria nella miscela, overrun da 30 % a più di 100 %. Tutte le macchine sono realizzate con specifiche e normative CEE, PED, con certificazione di originalità, garanzie e certificati di collaudo.

FREEZER ECV 150 - 300 - 600

Il Freezer continuo elettromeccanico con cilindro verticale è una macchina molto semplice da usare, essendo dotata di un pannello di comando manuale che, permette di interagire velocemente con le funzioni del freezer. Il cilindro di congelamento è la parte più importante della macchina ed è progettato per avere una perfetta resa, garantendo risparmio di acqua ed energia. All'interno del cilindro ruota il dasher, dotato di tre lame raschianti e albero eccentrico centrale. La pompa è azionata da un motore elettrico, comandato da inverter ed è realizzata con uno o due pistoni. Le macchine sono realizzate in modo tale da essere completamente lavabili con sistema CIP (Cleaning In Place), senza la necessità di alcun smontaggio. L'impianto pneumatico è completo di filtri batteriologici ad alta efficienza, per iniettare aria nella miscela, overrun da 30 % a più di 100 %. Tutte le macchine sono realizzate con specifiche e normative CEE, PED, con certificazione di originalità, garanzie e certificati di collaudo.

### FREEZER ECO / ECV

FREEZER ECO 300 - 400 - 600 - 800 - 1200

*Continuous electro-mechanical freezers with horizontal cylinders are very simple machines to use and are equipped with: A manual control panel that makes it possible to quickly interact with freezer functions. The freezing cylinder is the most important part of the machine. It is designed for optimum performance, guaranteeing water and energy savings. The dasher rotates inside the cylinder and is equipped with three scraping blades and central eccentric shaft. The pump is actuated by an electric motor controlled by an inverter, realised with one or two pistons. The machines are designed to be completely washable using the CIP system (Cleaning In Place), with no need for any disassembly. Pneumatic system complete with high efficiency bacteriological filters to inject air into the mixture. Overrun from 30% to more than 100%. All machines are manufactured in compliance with CEE, PED standards and specifications. With certification of originality, warranties and inspection certificates.*

ECV 150-300-600 FREEZER

*Continuous electro-mechanical freezers with vertical cylinders are very simple machines to use and are equipped with: A manual control panel that makes it possible to quickly interact with freezer functions. The freezing cylinder is the most important part of the machine. It is designed for optimum performance, guaranteeing water and energy savings. The dasher rotates inside the cylinder and is equipped with three scraping blades and central eccentric shaft. The pump is actuated by an electric motor controlled by an inverter, realised with one or two pistons. The machines are designed to be completely washable using the CIP system (Cleaning In Place), with no need for any disassembly. Pneumatic system complete with high efficiency bacteriological filters to inject air into the mixture. Overrun from 30% to more than 100%. All machines are manufactured in compliance with CEE, PED standards and specifications. With certification of originality, warranties and inspection certificates.*

### FREEZER ECO / ECV

FREEZER ECO 300 - 400 - 600 - 800 - 1200

*Les Freezer continus électromécaniques à cylindre horizontal sont des machines très simples à utiliser et dotées des éléments suivants: Un panneau de commande manuel qui permet d'interagir rapidement avec les fonctions du freezer. Le cylindre de congélation est le composant le plus important de la machine. Il a été conçu pour un rendement parfait, garantissant des économies d'eau et d'énergie. A l'intérieur du cylindre tourne le dasher, doté de trois lames racleuses et d'un arbre excentrique central. La pompe, à un ou deux pistons, est actionnée par un moteur électrique commandé par un variateur. Les machines sont fabriquées de manière à permettre un lavage intégral par système CIP (cleaning in place) sans nécessiter aucun démontage. Le circuit pneumatique est équipé de filtres bactériologiques à haute efficacité garantissant la pureté de l'air injecté dans le mélange. Foisonnement de 30% à plus de 100%. Toutes les machines ont été réalisées selon les spécifications et les normes CEE et PED. Elles sont accompagnées d'un certificat d'origine, d'une garantie et de certificats de contrôle de fonctionnement.*

FREEZER ECV 150-300-600

*Les Freezer continus électromécaniques à cylindre vertical sont des machines très simples à utiliser et dotées des éléments suivants: Un panneau de commande manuel qui permet d'interagir rapidement avec les fonctions du freezer. Le cylindre de congélation est le composant le plus important de la machine. Il a été conçu pour un rendement parfait, garantissant des économies d'eau et d'énergie. A l'intérieur du cylindre tourne le dasher, doté de trois lames racleuses et d'un arbre excentrique central. La pompe, à un ou deux pistons, est actionnée par un moteur électrique commandé par un variateur. Les machines sont fabriquées de manière à permettre un lavage intégral par système CIP (cleaning in place) sans nécessiter aucun démontage. Le circuit pneumatique est équipé de filtres bactériologiques à haute efficacité garantissant la pureté de l'air injecté dans le mélange. Foisonnement de 30% à plus de 100%. Toutes les machines ont été réalisées selon les spécifications et les normes CEE et PED. Elles sont accompagnées d'un certificat d'origine, d'une garantie et de certificats de contrôle de fonctionnement.*

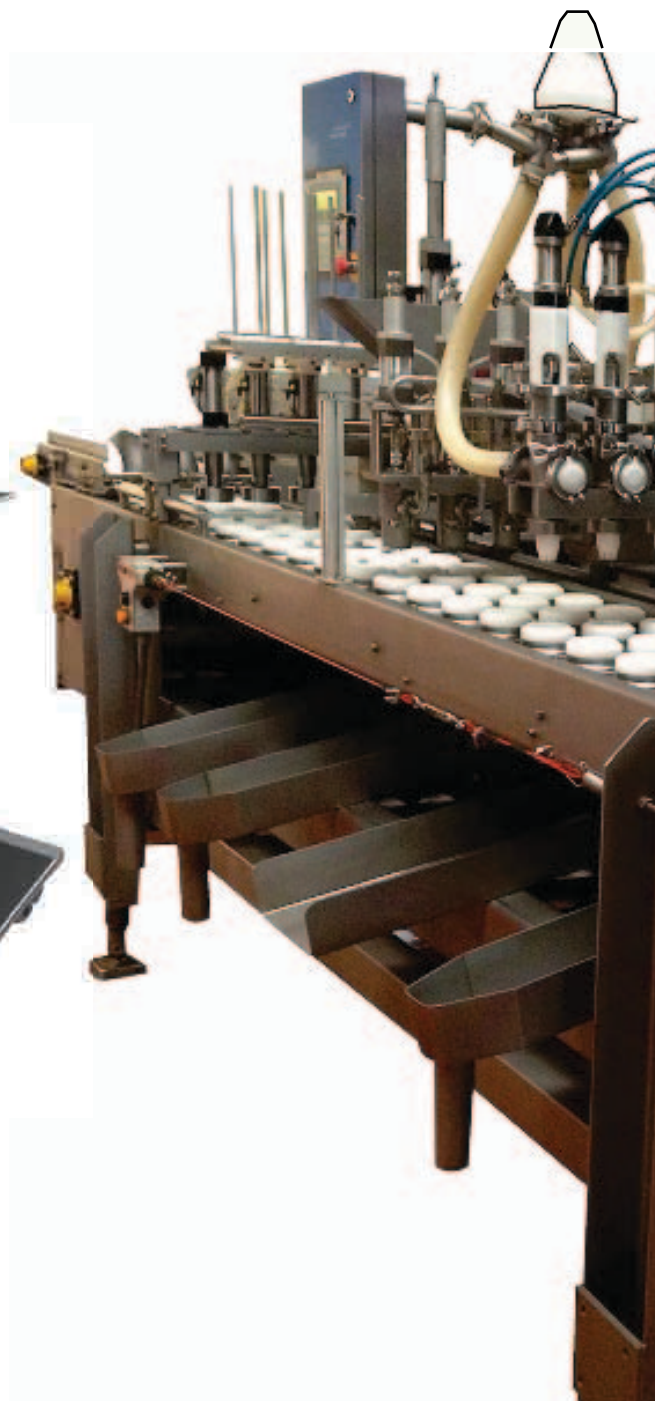
[www.italfreezer.com](http://www.italfreezer.com)



# RIEMPITRICI

## FILLING MACHINES

### MACHINE DE REMPLISSAGE



# RIEMPITRICI

## FILLING MACHINES

### MACHINE DE REMPLISSAGE



#### RIEMPITRICI

Tutte le nostre riempitrici sono progettate in base alle esigenze dei nostri clienti. La richiesta, solo dopo un'attenta analisi del nostro ufficio tecnico e considerando forme, figure, dimensioni dei vari formati da riempire e chiudere, viene presentata al nostro cliente che decide la soluzione più adeguata per la sua produzione. La riempitrice rotativa è molto flessibile, facile da usare, con dei tempi molto brevi per il set.up (sostituzione dei vari formati coperchi ed alveoli) in base alle forme da riempire. Per produzioni superiori proponiamo le nostre lineari che partono da 1 fila raggiungendo un massimo di 6 file con tutte le personalizzazioni del cliente.

#### FILLING MACHINES

*All our filling machines are designed to satisfy customer requirements. Customer requirements that are processed by our technical office, with rigorous analyses, fully taking into consideration the forms, figures and dimensions of the various formats to be filled and closed. Our proposals are then presented to the customer who decides on the most appropriate solution for his production line. The rotation filling machine is very flexible, easy to use, with very short set-up times (replacement of various lid and alveolus formats), relative to the forms to be filled. For greater production output we offer our linear models, ranging from 1 up to a maximum of 6 lines, accompanied by all the customizations that have been requested.*

#### MACHINE DE REMPLISSAGE

*Toutes nos remplisseuses sont conçues selon les exigences de nos clients. Les exigences de nos clients sont prises en compte par notre bureau d'étude à travers une analyse rigoureuse et en considérant les formes, les figures et les dimensions des différents formats à remplir et à fermer. Les propositions sont ensuite présentées à nos clients qui choisissent la solution la mieux adaptée à leur production. La remplisseuse rotative est très flexible, facile à utiliser, et configurable en un temps record (remplacement des différents formats de couvercles et d'alvéoles) en fonction des formes à remplir. Pour des productions supérieures, nous proposons nos linéaires qui vont d'une rangée à six rangées, selon toutes les personnalisations du client.*

[www.italfreezer.com](http://www.italfreezer.com)





# VARIEGATORE / DISPENSA FRUTTA

## RIPPLE PUMP / FRUIT FEEDER

### PANACHEUR / DISTRIBUTEUR DE FRUIT



# VARIEGATORE / DISPENSA FRUTTA

## RIPPLE PUMP / FRUIT FEEDER

### PANACHEUR / DISTRIBUTEUR DE FRUIT



## VARIEGATORE / DISPENSA FRUTTA

### VARIEGATORE

Il "variegatore" elettromeccanico è utilizzato per il pompaggio di sciroppi, sia zuccherati che non (tipo: amarene, fragole, cioccolato, kiwi etc.), normalmente usati per variegare il gelato in continuo. All'occorrenza la vasca può essere riscaldata e/o raffreddata. La macchina dispone di un sistema di micro-dosaggio che, all'occorrenza può registrare la quantità desiderata lavorando in diverse circostanze, può essere abbinata direttamente ad un freezer e/o collegata a macchine confezionatrici, dove comunque è prevista la variegatura del prodotto. E' adatta a soddisfare le esigenze di piccole, medie e grandi industrie. Tutte le parti a contatto con il prodotto sono idonee all'uso alimentare.

### DISPENSA FRUTTA

Il Fruit Feeders elettromeccanico è utilizzato per l'immissione di ingredienti solidi, a piccoli pezzi, (tipo: cioccolato in scaglie, granella di nocciole, frutta fresca o candita etc.), nella miscela di gelato in continuo, per ottenere un gelato farcito. La macchina è realizzata totalmente in acciaio inox, aisi 304, montata su 4 ruote, completa di una tramoggia nella quale vengono introdotti gli ingredienti ed è provvista inoltre di agitatore per evitare la formazione di grumi. Il sistema di pompaggio avviene per mezzo di un motore elettrico abbinato ad un "Inverter", questo permette la regolazione della velocità della pompa in modo rapido ed immediato, informando in tempo reale l'operatore, visualizzando tutti i dati su uno strumento elettronico (display).

## RIPPLE PUMP / FRUIT FEEDER

### RIPPLE PUMP

The electro-mechanical "variegator" is used to pump additional syrupy ingredients, both with sugar and without (e.g. strawberry, chocolate, kiwi etc.), and is normally used to continuously vary the ice cream. Where necessary, the tank can be heated and/or cooled. The machine has a micro-dosage system which, where necessary, can register the desired quantity in a variety of scenarios. It can also be combined directly to a freezer and/or connected to packaging machines, where product variegation is involved. It has been designed to satisfy the needs of small, medium and large businesses. All parts in contact with the product comply with food industry standards.

### FRUIT FEEDER

Electro-mechanical Fruit Feeders are used to introduce solid ingredients, in small pieces (e.g. chocolate flakes, hazelnut grains, fresh or candied fruit etc.), into a continuous ice cream mixture, thereby obtaining an ice cream that has been enriched with additional flavours. The machine is made entirely of AISI 304 stainless steel, mounted on 4 wheels, together with a hopper into which the ingredients are introduced. It is also provided with a stirrer to avoid the formation of any clumps. The pumping system uses an electric motor combined with an "Inverter". This makes it possible to quickly and effectively regulate pump speed, displaying all the relative data on an electronic screen, with the operator constantly informed in real time.

## PANACHEUR / DISTRIBUTEUR DE FRUIT

### PANACHEUR

Le "panacheur" électromécanique est utilisé pour le pompage des sirops, sucrés ou non (type : amarena, fraise, chocolat, kiwi, etc.) généralement utilisés pour panacher la glace en continu. A l'occurrence, la barquette peut être réchauffée ou refroidie. La machine dispose d'un système de microdosage qui permet de régler la quantité souhaitée en fonction des conditions de production et peut être associée directement à un freezer ou raccordée à des conditionneuses, à tout endroit où le panachage du produit est prévu. Elle est en mesure de satisfaire les exigences des petites et moyennes entreprises, mais aussi de la grande industrie. Tous les composants en contact avec le produit sont conformes à un usage alimentaire.

### DISTRIBUTEUR DE FRUIT

L'alimenteur de fruit électromécanique est utilisé pour l'introduction d'ingrédients solides, en petits morceaux, (type : copeaux de chocolat, noisettes concassées, fruits frais ou confits, etc.) dans le mélange de glace, pour obtenir une glace fourrée. La machine a été réalisée entièrement en acier inox, AISI 304, montée sur 4 roues et dotée d'une trémie où sont introduits les ingrédients. Elle également équipée d'un agitateur pour éviter la formation de grumeaux. Le pompage est réalisé par un moteur électrique associé à un variateur qui permet de réguler la vitesse de la pompe en temps réel et d'informer immédiatement l'opérateur. Toutes les informations sont affichées sur le contrôleur électronique (écran).

[www.italfreezer.com](http://www.italfreezer.com)



# IMPIANTI BATCH

**PLANTS BATCH**

**PLANTES BATCH**



# IMPIANTI BATCH

## PLANTS BATCH

## PLANTES BATCH



### IMPIANTI BATCH

L'impianto di pastorizzazione per miscela di gelato a ciclo continuo è ideale per piccole e grandi produzioni di gelato. Tutti i nostri prodotti sono realizzati con specifiche e normative CEE, PED con certificazione di originalità, garanzie e certificati di collaudo.

L'impianto è composto da:

- A) Serbatoio termo isolato – riscaldatore - miscelatore
- B) Omogeneizzatore ad alta pressione miscela gelato
- C) Scambiatore di calore a piastre a 1 o 2 sezioni per raffreddare prodotto.
- D) Quadro elettrico per il controllo dell'intero impianto  
I componenti ( A. B. C. D.) dell'impianto sono montati su piattaforme.
- E) Serbatoio termo isolato – raffreddatore – maturatore
- F) Torre evaporativa
- G) Centrale di acqua gelida
- H) Pompe e valvole di collegamento
- I) Caldaia (a gas, elettrica o a vapore)
- J) CIP di lavaggio

### PLANTS BATCH

*The pasteurization unit for continuous cycle ice cream mixing is ideal for small and large ice cream production runs. All our products are realized in compliance with CEE, PED standards and specifications. With certification of originality, warranties and inspection certificates.*

*Comprising:*

- A) Thermo insulated tank – heater – mixer
- B) Ice cream mixture high pressure homogenizer
- C) Heat exchanger with 1 or 2 section plates to cool the product
- D) Electrics panel to control the entire system  
The components ( A. B. C. D.) of the system are assembled on platforms.
- E) Thermo insulated tank – cooler – aging vat mixer
- F) Evaporation tower
- G) Chilled water unit
- H) Pumps and connection valves
- I) Gas, electric or steam boiler
- J) CIP washing.

### PLANTES BATCH

*Installation de pasteurisation de mélange de glace à cycle continu, idéal pour les petites et grandes fabriques de glace. Tous nos produits sont réalisés selon les spécifications et les normes CEE et PED. Ils sont accompagnés d'un certificat d'origine, d'une garantie et de certificats de contrôle de fonctionnement.*

*Composants de l'installation :*

- A) Réservoir thermo-isolé - réchauffeur - mélangeur
- B) Homogénéisateur à haute pression mélange de glace
- C) Échangeur de chaleur à plaques d'une ou deux sections pour refroidir le produit.
- D) Tableau électrique de commande de l'installation  
Les composants (A. B. C. D.) de l'installation sont montés sur une plateforme.
- E) Réservoir thermo-isolé - refroidisseur - maturateur
- F) Tour évaporative
- G) Centrale d'eau glacée
- H) Pompe et vannes de raccordement
- I) Chaudière à (gaz, électrique ou vapeur)
- J) Système de lavage CIP

[www.italfreezer.com](http://www.italfreezer.com)



# GHIACCIOLATRICI AUTOMATICHE

## **AUTOMATIC ICE LOLLY MACHINE**

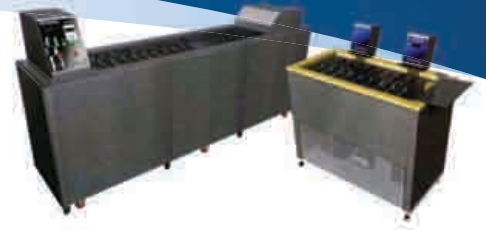
### MACHINE à GLACE / SORBET AUTOMATIQUE



# GHIACCIOLATRICI AUTOMATICHE

## AUTOMATIC ICE LOLLY MACHINE

### MACHINE à GLACE / SORBET AUTOMATIQUE



#### ■ ■ GHIACCIOLATRICI AUTOMATICHE

Ital-stick è un impianto rotativo automatico per la produzione di gelato e ghiaccioli su stecco, costruito per occupare poco spazio, senza rinunciare alle grandi produzioni. La macchina è completamente meccanica e i movimenti di ogni stazione sono automatici e sincronizzati. L'impianto è realizzato per produzioni in continuo e risponde alle più severe norme di sicurezza sul lavoro.

Ital-stick può produrre:

Gelati su stecco con e senza copertura di cioccolato.

Gelati su stecco con e senza copertura di cioccolato e granella di nocciola.

Gelati su stecco con farcitura varia.

Gelati su stecco con copertura di ghiacciolo.

Ghiaccioli ad uno o più gusti.

Sorbetti su stecco e altri prodotti su richiesta o esigenze dei clienti.

Tutte le nostre macchine hanno una ridotta e facile manutenzione ed un basso investimento di capitale. Realizzate con specifiche normative CEE, PED e ad uso alimentare.

#### 🇬🇧 AUTOMATIC ICE LOLLY MACHINE

*Ital-stick is an automatic rotation system for the production of ice cream and ice lollies. Constructed to take up little space while still offering high volume production runs, the machine is designed to be completely mechanical, with the movements of each station being automatic and synchronized. The unit has been realised for continuous production and complies with the strictest work safety standards.*

*Ital-stick can produce:*

*Ice cream on stick with and without chocolate coating;*

*Ice cream on stick with and without chocolate and hazelnut coating;*

*Ice cream on stick with various fillings;*

*Ice cream on stick with ice lolly coating;*

*Ice lollies with one or more flavours;*

*Sorbets on sticks;*

*Other products at the specific request or need of the customer. All our machines require only limited and simple maintenance, with low capital investment. Manufactured in compliance with CEE, PED standards and specifications. Fully in compliance with food industry standards.*

#### ■ ■ MACHINE à GLACE / SORBET AUTOMATIQUE

*Ital-stick est une machine rotative automatique destinée à la production de glaces et de sorbets sur bâtonnet. Conçue pour occuper peu de place sans renoncer aux grandes productions, la machine est entièrement mécanique et les mouvements de chaque station sont automatiques et synchronisés. La machine est destinée à la production en série et répond aux normes les plus rigoureuses en matière de sécurité sur le lieu de travail.*

*Ital-stick permet de produire :*

*Des glaces sur bâtonnet avec ou sans nappage de chocolat ;*

*Des glaces sur bâtonnet avec ou sans nappage de chocolat et noisettes concassées ;*

*Des glaces sur bâtonnet fourrées diverses ;*

*Des glaces sur bâtonnet avec ou sans enrobage glace à l'eau ;*

*Des glaces à l'eau à un ou plusieurs parfums ;*

*Des sorbets sur bâtonnet ;*

*D'autres produits sur demande spécifique ou exigence des clients ;*

*Toutes nos machines sont d'un entretien limité et facile, et représentent un investissement de capital réduit. Elles sont conformes aux spécifications et aux normes CEE et PED. Elles sont destinées à un usage alimentaire.*

[www.italfreezer.com](http://www.italfreezer.com)



LINEA AUTOMATICA DI ESTRUSIONE,  
INDURIMENTO E CONFEZIONAMENTO DI GELATO  
**AUTOMATIC ICE CREAM EXTRUSION, HARDENING AND PACKAGING LINE**  
LIGNE AUTOMATIQUE D'EXTRUSION, DURCISSEMENT ET CONDITIONNEMENT DE GLACE





# LINEA AUTOMATICA DI ESTRUSIONE, INDURIMENTO E CONFEZIONAMENTO DI GELATO

## **AUTOMATIC ICE CREAM EXTRUSION, HARDENING AND PACKAGING LINE**

LIGNE AUTOMATIQUE D'EXTRUSION, DURCISSEMENT ET CONDITIONNEMENT DE GLACE

**LINEA AUTOMATICA DI ESTRUSIONE, INDURIMENTO E CONFEZIONAMENTO DI GELATO**  
Linea compatta composta da cella isoterma con evaporatore e gruppo meccanico di trasporto vassoi, tavolo di lavoro con stazioni di estrusione e/o di dosaggio a tempo, di taglio e posa dello stecchino, sistema di prelievo a pinze, gruppo di incarto di tipo flow-pack e gruppo refrigerante a freon oppure ad ammoniaca. Il sistema modulare di attrezzature complementari per aggiungere e/o attualizzare il tipo di prodotto, rende la linea particolarmente versatile ed adattabile a tutte le esigenze produttive e trend di mercato. Le attrezzature servono per la produzione di gelato su stecco di svariate forme e dimensioni, composte da sistema di estrusione, taglio a filo riscaldato. Tutte le nostre macchine hanno una ridotta e facile manutenzione ed un basso investimento di capitale. Realizzate con specifiche è normative CEE, PED e ad uso alimentare.

**AUTOMATIC ICE CREAM EXTRUSION, HARDENING AND PACKAGING LINE**  
*Compact line comprising isothermic cell with evaporator and mechanical transport trays group, work table with extrusion and/or timed dosage, cutting and stick-positioning stations, calliper pickup system, flow-pack packaging group and Freon or Ammonia coolant group. The modular complementary equipment system for adding and/or actualizing the type of product makes the line particularly versatile and easy to adapt to all market trends and production requirements. Equipment for the production of ice creams on sticks of various forms and dimensions, comprising an extrusion, hot wire cutting system. All our machines require only limited and simple maintenance, with low capital investment. Manufactured in compliance with CEE, PED standards and specifications. Fully in compliance with food industry standards.*

**LIGNE AUTOMATIQUE D'EXTRUSION, DURCISSEMENT ET CONDITIONNEMENT DE GLACE**  
*Ligne compacte composée d'une cellule isotherme avec évaporateur et groupe mécanique de transport de plats, table de travail avec stations d'extrusion et de dosage temporisé, de coupe et pose du bâtonnet, système de prélèvement à pinces, groupe d'emballage de type flow-pack et groupe réfrigérant au fréon ou à l'ammoniaque. Le système modulaire d'équipements complémentaires pour ajouter ou actualiser le type de produit rend la ligne particulièrement souple et adaptable à toutes les exigences de production et aux tendances du marché. Les équipements de production de glace sur bâtonnet de différentes formes et dimensions, composés d'un système d'extrusion, coupe au fil chauffant. Toutes nos machines sont d'un entretien limité et facile, et représentent un investissement de capital réduit. Elles sont conformes aux spécifications et aux normes CEE et PED. Elles sont destinées à un usage alimentaire.*

[www.italfreezer.com](http://www.italfreezer.com)

